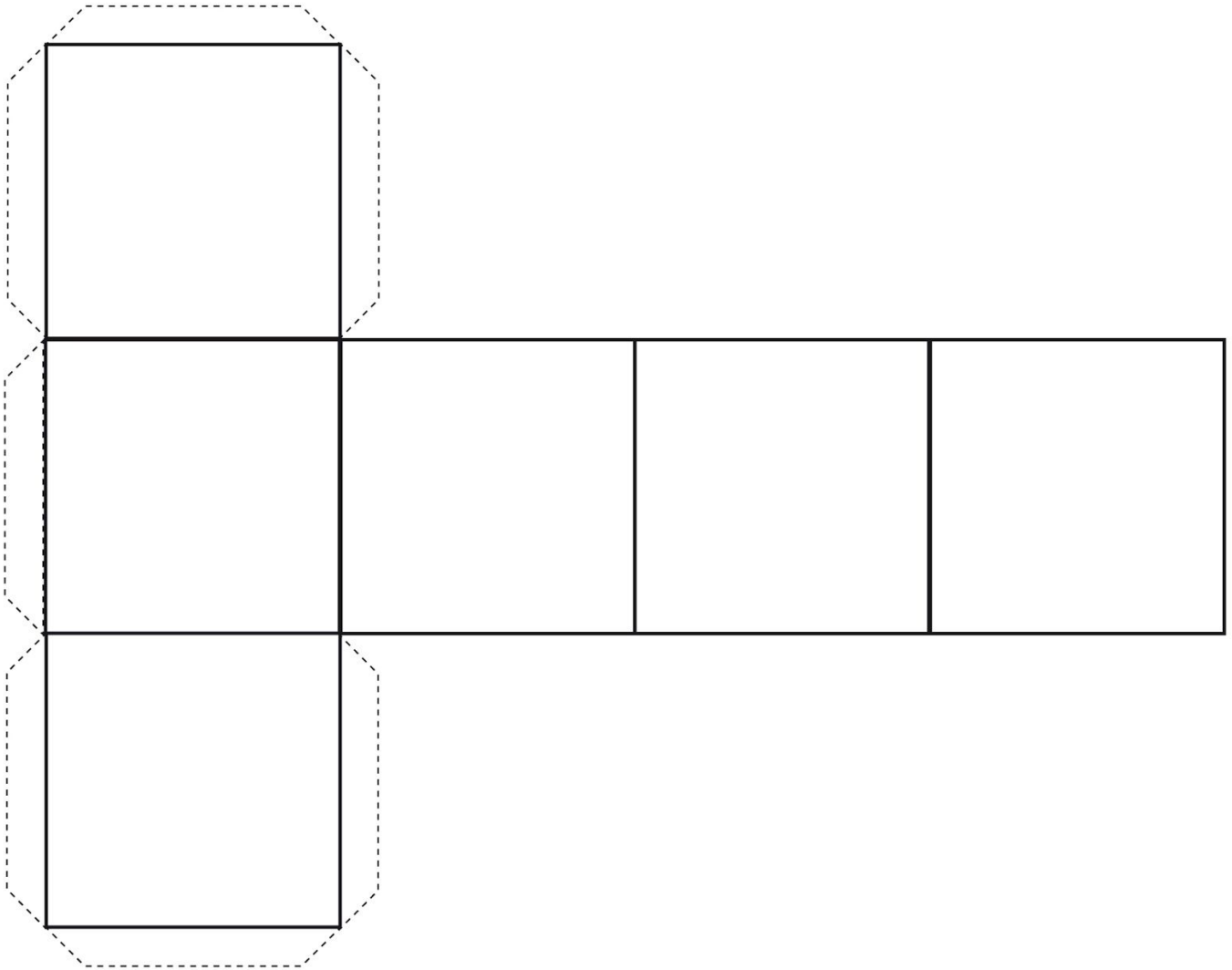


Meetkunde 26C

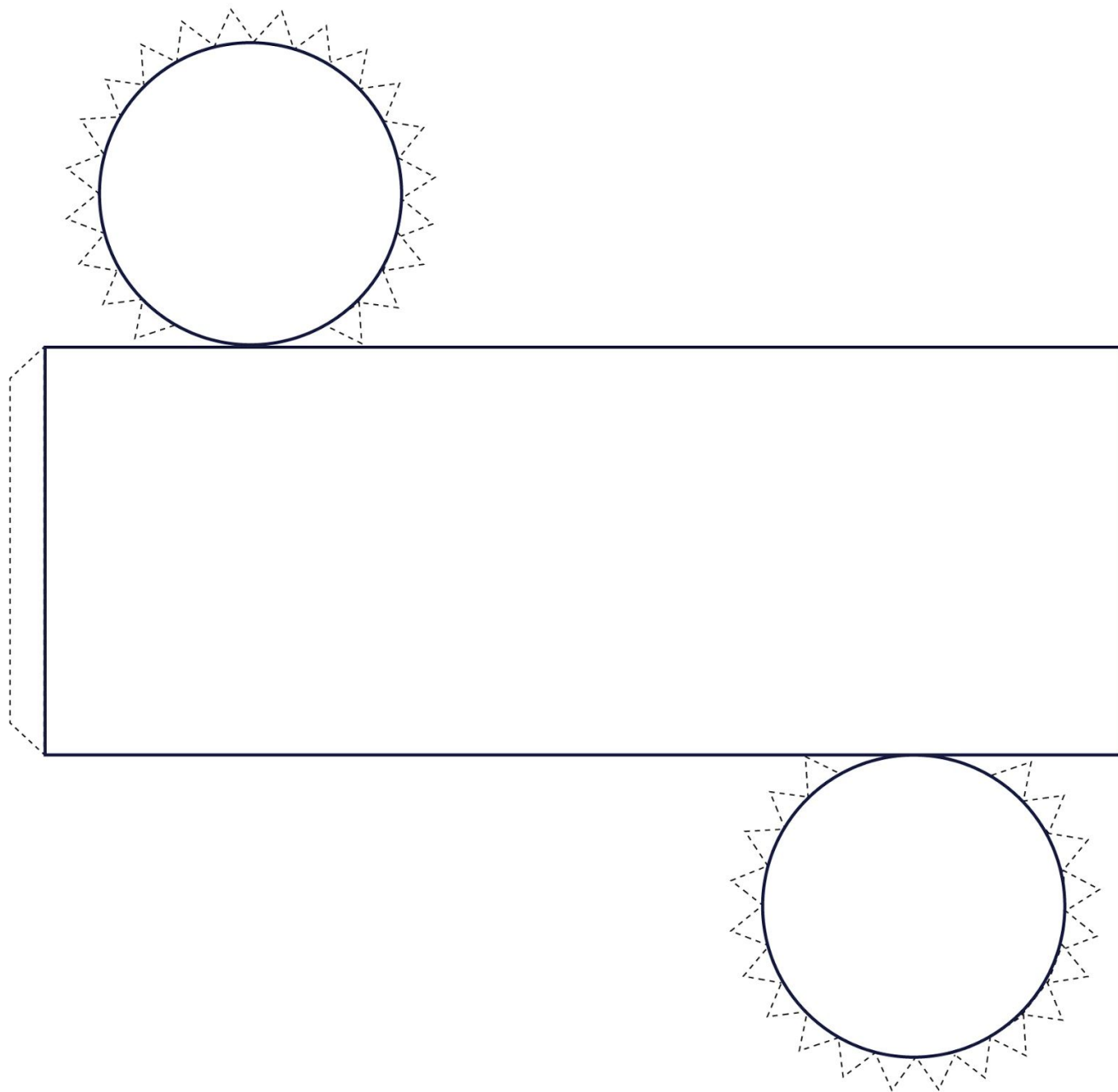
Eiland: Ruimtelijke figuren
Doel: Maken van een ruimtelijk figuur met een uitslag



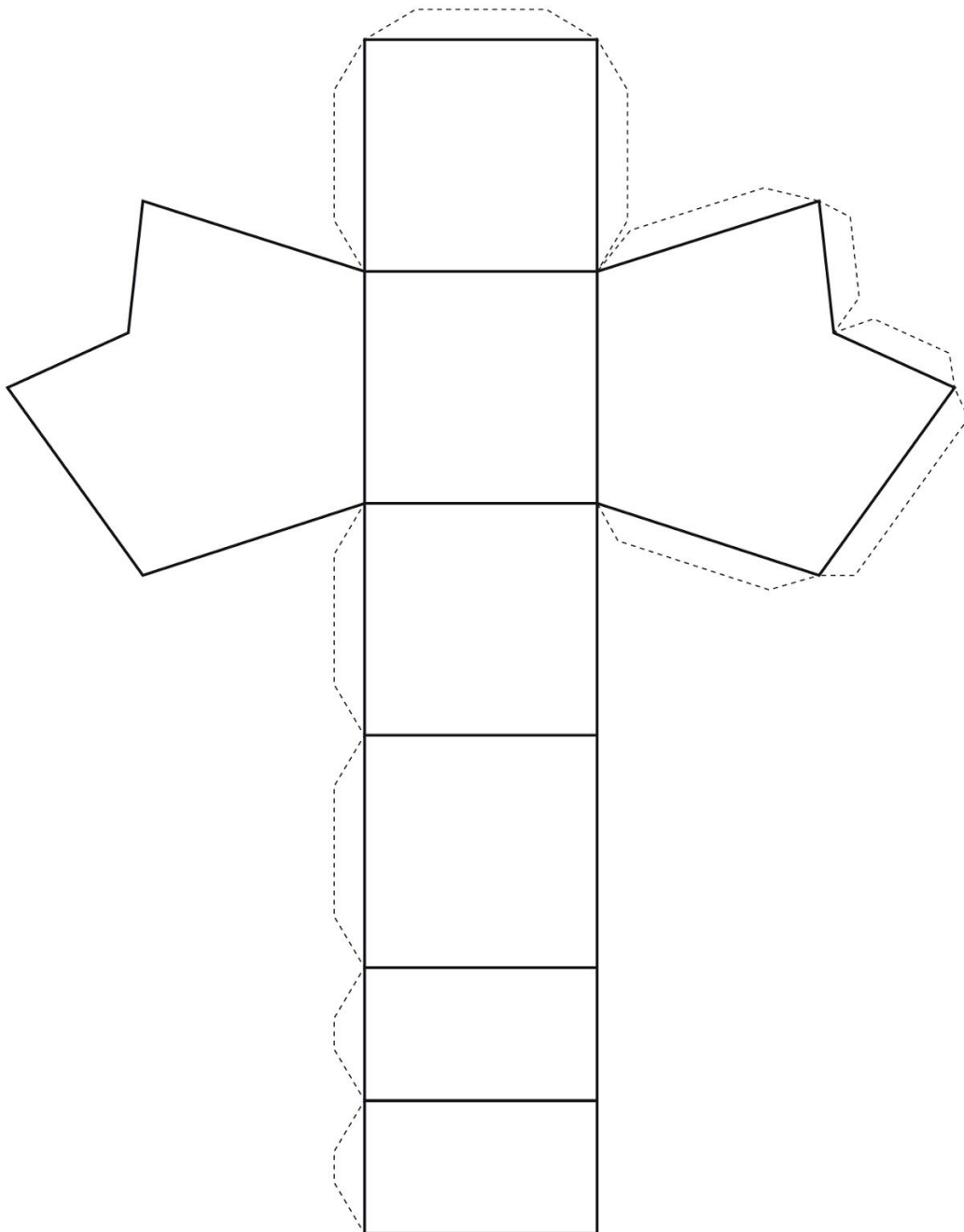
Opgave 1 Knip de uitslag uit en maak een figuur.



Opgave 2 Knip de uitslag uit en maak een figuur.



Opgave 3 Knip de uitslag uit en maak een figuur.



Opgave 4 Knip de uitslag uit en maak een figuur.

